



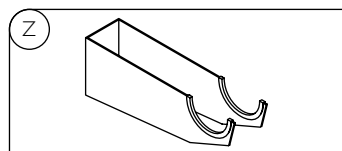
dati tecnici cube

	Ref.	A	B	C	White & Colors		Peso	Cap.
					$\Delta t=50^{\circ}\text{C}$	$\Delta t=30^{\circ}\text{C}$		
					W	W		
680 1 vano shelf étagère estantería	Z5 01	680	680	570	465	254	27,0	4,6
1220 2 vani shelves étagères estantería	Z5 02	1220	680	570	842	461	46,0	8,1
1760 3 vani shelves étagères estantería	Z5 03	1760	680	570	1218	663	66,0	11,4

kcal/h = 0,86 x Watt

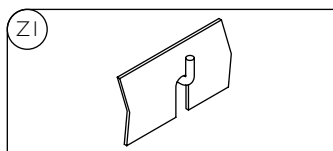
Sistemi di fissaggio a parete corpo scaldante

Wall fastening systems heating body
Systèmes d'installation murale corp de chauffage
Sistemas de fijación a la pared de calefacción



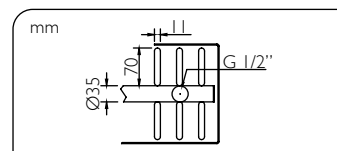
Sistemi di fissaggio a parete cover

Wall fastening cover systems
Systèmes d'installation murale couvercle
Sistemas de fijación a la pared de la tapa

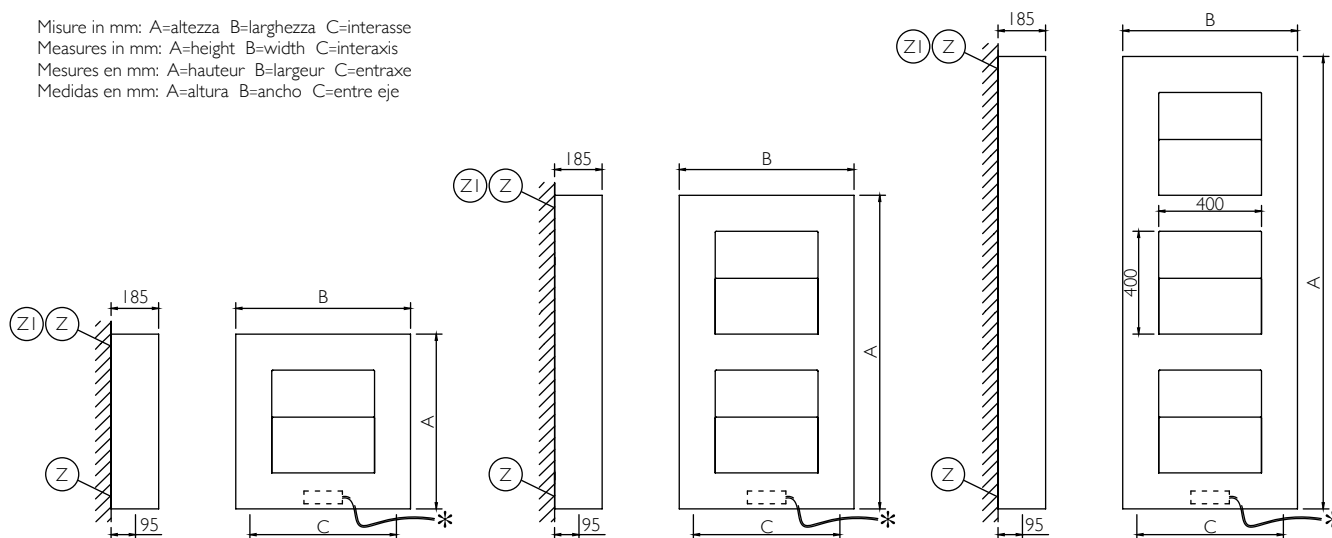


Dimensioni corpo scaldante

Radiator body dimensions
Dimensions du corps chauffant
Dimensiones del cuerpo calefactor



Misure in mm: A=altezza B=larghezza C=interasse
Measures in mm: A=height B=width C=interaxis
Mesures en mm: A=hauteur B=largeur C=entraxe
Medidas en mm: A=altura B=ancho C=entre eje



*Interruttore per impianto illuminante comprensivo di 1 mt di cavo con presa

*Lighting system switch, 1 m cable with socket included

*Interrupteur pour corps éclairant comprenant un câble d'1 m doté de prise

*Interruptor para instalación luminosa que incluye 1 metro de cable con enchufe

note tecniche

Temperatura max di esercizio: 90° C

Maximum operating temperature: 90 °C

Température maximum de fonctionnement: 90 °C

Temperatura máx de funcionamiento: 90 °C

Non disponibile per impianto monotubo

Not available for single-pipe system

Non disponible pour installation mono-tube

No está disponible para instalación monotubo

Pressione max di esercizio: 400 kPa

Maximum operating pressure: 400 kPa

Pression maximum de fonctionnement: 400 kPa

Presión máx de funcionamiento: 400 kPa

Consultare note tecniche di dettaglio Pag.155

Please consult technical notes on Page 157

Consulter renseignements techniques détaillés à la Pag.159

Consulte las informaciones técnicas detalladas Pag.161

